



Rivenditore ufficiale per l'Italia per i marchi:



TRASMECCANICA SPA

Via Don Luigi Talamoni, 23
20861 Brugherio (MB) - Italy

Tel +39.039.596.48.50

Fax +39.039.596.48.73

info@trasmeccanica.it

Seguici su GOOGLE+



Trasmeccanica - Freni e Frizioni

FRENI A DISCO - SERIE MR

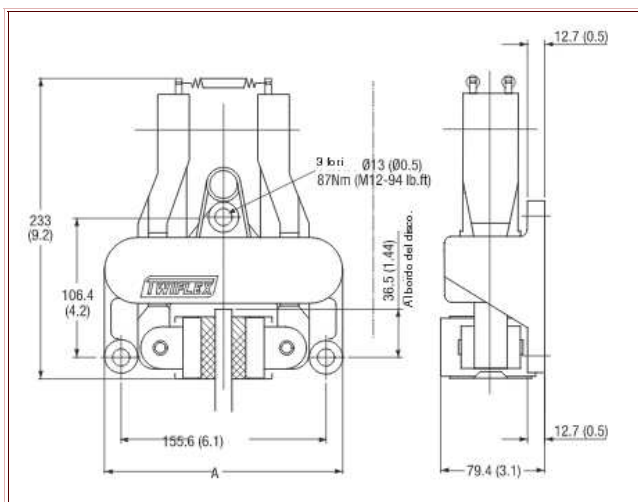
Le pinze per freni a disco Twiflex MR sono adatte a essere utilizzate con dischi da 12,7 mm o 25,4 mm di spessore. Diametro minimo del disco: 250 mm. Diametro minimo del disco per le MR2: 460 mm.

Normalmente vengono utilizzate una o due pinze per ogni disco, ma il numero può essere maggiore, a seconda delle dimensioni del disco. I freni possono essere posizionati a qualsiasi angolo sulla circonferenza del disco, ma la soluzione ideale sarebbe di montarli in orizzontale (cioè a ore 3 e a ore 9). Se l'angolo di montaggio della pinza è maggiore di 10° rispetto alla linea orizzontale, oppure nelle applicazioni su asse verticale, è possibile montare un braccio equalizzatore. Una vasta gamma di dischi freno è disponibile da Twiflex (Vedere gruppi dischi e mozzi).

Per il funzionamento delle unità pneumatiche è necessario utilizzare aria compressa filtrata, asciutta e non lubrificata. I freni pneumatici richiedono una valvola di controllo a funzionamento manuale oppure comandata da un segnale elettrico o pneumatico.

Le prestazioni dei grafici riferiti alle varie configurazioni si intendono ottenute, con pattini ben rodati e con un coefficiente di attrito pari a $\mu = 0,4$. I freni a disco Twiflex devono essere utilizzati con pattini freno Twiflex privi di amianto.

Raggio effettivo del disco = Raggio del disco (m) - 0,03 m.



>> Catalogo

<< TORNA INDIETRO

Catalogo Prodotti

Cinghie, Pulegge, Accessori

Freni e Frizioni

Mototamburi ed Innesti Meccanici

Supporti Autoallineanti

News

- 12 10 2015
- PANORAMICA DELLE CINGHIE PIANE

...

[Leggi tutto...](#)

- 21 09 2015
- GAMMA FRENI TWIFLEX LIMITED

Twiflex Limited, con sede a Twickenham, Inghilterra, e' s...

[Leggi tutto...](#)

- 10 09 2015
- Aggiornamento sito

Trasmeccanica S.p.A. ha aggiornato il proprio sito web co...

[Leggi tutto...](#)